



BRAVO 150

RY-150BR



MANUAL DE USUARIO

PREFACIO

Gracias por elegir la motocicleta Raybar BRAVO 150/RV-150BR. Le deseamos un feliz y confiado viaje.

Estamos comprometidos con la satisfacción del cliente. Nos esforzamos en brindar una gran experiencia al usuario con la innovación del producto y el excelente soporte posventa.

Este manual del usuario es una guía para que usted entienda la función de varias partes, la operación de conducción, el programa de mantenimiento y el mantenimiento básico de su nueva motocicleta Raybar. Le solicitamos que revise este manual para entender su motocicleta antes de usarla.

Póngase en contacto con su distribuidor para obtener información detallada sobre el producto y los servicios posventa.

CONTENIDOS

• Identificación de la motocicleta.....	01
• Vista y nombres de las partes	
◦ Vista superior frontal.....	02
◦ Vista lateral derecha.....	03
◦ Vista lateral izquierda.....	04
• Función de las partes.....	05
• Inspección antes de conducir.....	11
• Puesta en marcha del motor y conducción.....	12
• Programa de mantenimiento.....	13
• Inspección general y reparación.....	14
• Especificaciones técnicas.....	16
• Diagrama del circuito eléctrico.....	18

IDENTIFICACIÓN DE LA MOTOCICLETA



Número de Motor

El número de serie del motor está grabado en el ensamblaje del cárter.



Número de Vehículo

El número de identificación del vehículo (VIN) está estampado en el tubo de dirección.



Número de Cuadro

El número de cuadro está grabado en el tubo de dirección.

Nota - El número de cuadro y el número de motor se requiere generalmente para el registro del vehículo y para poder ser asegurado.

VISTA SUPERIOR FRONTAL



1. Espejo retrovisor

2. Interruptores del manillar izquierdo

3. Depósito de combustible

4. Velocímetro

5. Interruptor de encendido

6. Interruptores del manillar derecho

VISTA LATERAL DERECHA



1. Portaequipajes trasero
2. Luz trasera
3. Guardabarros trasero
4. Pedal trasero
5. Silenciador
6. Neumático trasero

7. Portaequipaje delantero
8. Luces delanteras
9. Amortiguador delantero
10. Neumático delantero
11. Freno delantero
12. Pedal de freno

VISTA LATERAL IZQUIERDA




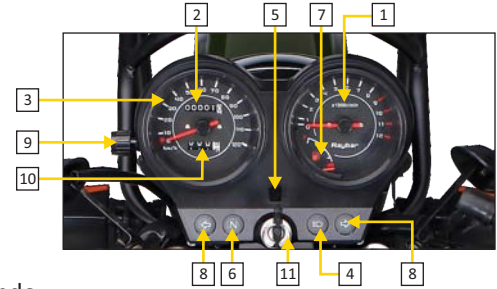
1. Protector de manos
2. Faro de giro
3. Motor
4. Llanta delantera
5. Pedal de cambios
6. Muleta

7. Asiento
8. Amortiguador trasero
9. Cubrecadena
10. Soporte lateral
11. Llanta trasera

FUNCIÓN DE LAS PARTES

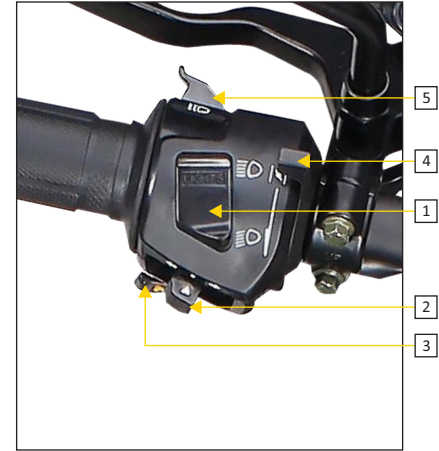
Medidores e indicadores

1. Tacómetro- Muestra las RPM (revoluciones por minuto) de la rueda.
2. Odómetro - Registra la distancia de conducción acumulada.
3. Velocímetro - Muestra la velocidad de conducción de la motocicleta.
4. “” Indicador de luz de carretera - El indicador se enciende cuando el foco está en la luz de carretera.
5. Indicador de engranaje - Muestra el engranaje actual en que el vehículo está funcionando.
6. Indicador de marcha neutral - Se enciende cuando la transmisión está en la posición de marcha neutral.
7. Indicador de combustible - Indica el nivel de combustible contenido en el depósito de combustible.
8. Indicador de la señal de giro a la izquierda y a la derecha-Parpadea cuando se activa el interruptor de la señal de giro a la izquierda o a la derecha.
9. Perilla de reposición del odómetro de viaje- Restablece el odómetro de viaje a cero.
10. Odómetro de viaje - Muestra la distancia recorrida entre dos puntos.
11. Interruptor de encendido –
 - (a) En posición de apagado - Todos los circuitos eléctricos están cortados. No se puede arrancar el motor. La llave se puede quitar en esta posición.
 - (b) En posición de encendido - El circuito de encendido está completo. Ahora se puede arrancar el motor. La llave no se puede quitar en esta posición.








Interruptores de control del manillar izquierdo

1. Interruptor del atenuador del foco - Este interruptor se utiliza para cambiar la posición del foco de la luz baja a la luz de carretera o viceversa.
2. Interruptor de señal de giro - Accione el interruptor girando a la derecha o a la izquierda presionando el interruptor hacia la derecha o hacia la izquierda.
 - (a) Gire a la derecha - La luz de giro a la derecha y el indicador de giro a la derecha en el panel de instrumentos parpadean.
 - (b) Gire a la izquierda-La luz de giro a la izquierda y el indicador de giro a la izquierda en el panel de instrumentos parpadean.
3. Interruptor de la bocina - Presione el interruptor para usar la bocina.
4. Cebador - Este interruptor se utiliza para detener el suministro de aire al carburador, cuando se requiere una mezcla rica para arrancar la motocicleta durante el arranque en frío.
5. Interruptor de paso - Enciende la luz del foco durante el tiempo que se presiona.



Interruptores de control del manillar derecho

1. Interruptor de parada del motor - Este interruptor se utiliza para activar/desactivar el circuito de encendido.
 - (a)  Posición: Para activar el circuito de encendido. El motor se puede arrancar en esta posición.
 - (b)  Posición: Para apagar el circuito de encendido. El motor no se puede arrancar en esta posición.
2. Interruptor de arranque eléctrico - Al presionar este interruptor, el motor de arranque inicia el motor. Este interruptor no debe ser presionado durante 5 mas de segundos continuamente.
3. Interruptor del faro delantero –
 - (a) Posición “” – El faro delantero, la luz de estacionamiento delantera y la luz trasera se encienden.
 - (b) Posición “” –Todas las luces están apagadas.
 - (c) Posición “” –La luz de estacionamiento delantera y la luz trasera se encienden.



Tanque de combustible y tapa del tanque de combustible

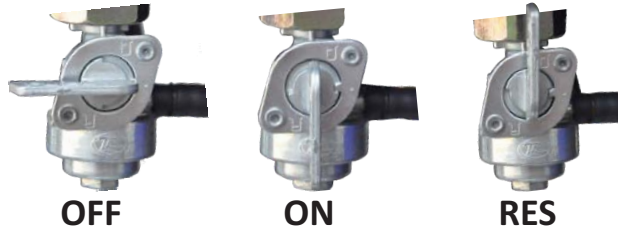
La capacidad del depósito de combustible es de 14.5L, incluyendo combustible de reserva.

- (a) Apertura de la tapa del depósito de combustible - Para abrir la tapa del depósito de combustible, introduzca la llave y gírela 90° en el sentido de las agujas del reloj, ahora se puede quitar la tapa del tanque de combustible.
- (b) Cierre de la tapa del depósito de combustible - Para cerrar la tapa del depósito de combustible, alinee el pestillo de la tapa del depósito con la ranura del cuello de llenado, empuje la tapa hacia abajo y retire la llave.
- (c) Llenado de combustible - Asegúrese de que el tanque no esté demasiado lleno. La gasolina es inflamable, por lo que el motor debe detenerse antes de llenar el combustible. El llenado de combustible no se debe hacer cerca del fuego y no se debe fumar mientras se llena el combustible.



Grifo de combustible

El grifo de combustible es el regulador de flujo de combustible de 3 vías. Este tiene 3 opciones OFF, ON y RES.



- (A) OFF – Cuando no se vaya a utilizar el vehículo, gire el mando hasta que llegue a la posición OFF. Esto detendrá el flujo de combustible al carburador.
- (B) ON – Para iniciar el flujo de combustible al carburador, gire la perilla y colóquela en la posición ON.
- (C) RES – Cuando la capacidad principal del combustible se esté agotando en la posición ON, puede utilizar la capacidad de reserva de combustible. Para utilizar la capacidad de reserva de combustible, gire la perilla y colóquela en la posición RES. Agregue combustible lo antes posible cuando comience a utilizar el combustible de reserva.

Filtro de combustible

Es un filtro en la línea de combustible que atrapa la suciedad y partículas de óxido del combustible.

Desde el tanque de combustible, el mismo va al carburador después de pasar a través del filtro.



Acelerador

Controla el flujo de la mezcla de aire y combustible desde el carburador al motor. Para aumentar la velocidad del vehículo, gire el acelerador en dirección hacia atrás y para disminuir la velocidad del vehículo, gire el acelerador hacia adelante.



Pedal de cambios

El pedal de cambios se utiliza para cambiar la marcha. Para cambiar la marcha, presione el pedal hacia arriba o hacia abajo con el pie, según el patrón de cambio de marchas.



Neumáticos

La presión adecuada de los neumáticos proporcionará máxima estabilidad, kilometraje, comodidad de conducción y vida útil de los neumáticos. Revise la presión de los neumáticos con frecuencia y ajústela si es necesario. Seleccione los neumáticos de repuesto correctos de acuerdo con los tamaños indicados en la tabla siguiente -

Tamaño del neumático delantero	3.00-18
Tamaño del neumático trasero	3.25-18

Patada de arranque

Esta se utiliza para arrancar el motor manualmente. Para arrancar el motor por patada, es necesario colocar el pie en la palanca y empujar hacia abajo rápidamente.



Pedal de Freno

Se utiliza para aplicar la fuerza de frenado en las ruedas traseras. Cuando quiera detener el vehículo o reducir la velocidad, debe presionar el pedal de freno hacia abajo.



Palanca de embrague

La palanca de embrague se puede accionar cuando se desea cambiar de marchas. El funcionamiento del embrague detiene la transferencia de potencia del motor a la transmisión. Para operar el embrague, es necesario tirar de la palanca del embrague en dirección a usted mismo.



Palanca de freno delantero

Esta se utiliza para aplicar la fuerza de frenado en las ruedas delanteras. Cuando quiera detener el vehículo o reducir la velocidad, debe tirar de la palanca del freno delantero en dirección a usted mismo. Siempre aplique el freno delantero y trasero al mismo tiempo.



Inspección antes de conducir

Para garantizar su seguridad, realice una inspección general antes de conducir de acuerdo con la tabla que se indica a continuación –

No.	Artículo	Inspección	Observación
1	Sistema de combustible	Revise la capacidad de combustible y que no haya fugas	Para vehículos con diversas millas de conducción y funcionamiento, adopte un mantenimiento diverso. 1. Mantenimiento elemental: 1000km ~ 2000 km de conducción, lubrique y revise la presión del neumático. 2. Mantenimiento secundario: 3000km ~ 6000km de conducción, revise el desgaste de las piezas y aprete los sujetadores. 3. Mantenimiento avanzado: 6000km ~ 10000km de conducción, desensamblan, inspeccionan y hacen la localización de averías. 4. Inspeccione y mantenga su motocicleta en la estación de mantenimiento profesional o en el centro de servicio.
2	Carburador	Revise el carburador para ver si hay fugas de combustible y la velocidad de ralentí para obtener la estabilidad y aceleración adecuada.	
3	Aceite lubricante	Revise la calidad y el correcto nivel del aceite .	
4	Sistema eléctrico	Compruebe que el sistema eléctrico funcione correctamente.	
5	Batería	Revise la batería por si hay fugas o derrames y corrosión ácida.	
6	Palanca del embrague /freno delantero	Compruebe si el juego libre es adecuado y el embrague puede separarse y acoplarse normalmente.	
7	Palanca del cambios/ freno trasero	Revise la flexibilidad y estabilidad del cambio de marchas y si el juego libre del pedal del freno es adecuado.	
8	Puño deacelerador	Revise el puño del acelerador para flexibilidad y recorrido de 2~6 mm.	
9	Mecanismo de dirección	Compruebe la flexibilidad y estabilidad del mecanismo de dirección	
10	Cadena	Revise el desgaste y la lubricación de la cadena	
11	Neumático	Compruebe la presión y el desgaste de los neumáticos	
12	Faro/Luz trasera /Luces giratorias	Compruebe que el faro/la luz trasera/las luces de giro funcionan correctamente.	
13	Freno	Revise el disco de freno y la pastilla de freno para ver si hay desgaste y si su funcionamiento es correcto.	
14	Soporte lateral/principal	Revise si el soporte principal y el soporte lateral están doblados o deformados y si pueden volver a su estado normal.	
15	Sujetadores	Revise los sujetadores en flojedad y posibilidad de caída.	

Puesta en marcha del motor y conducción

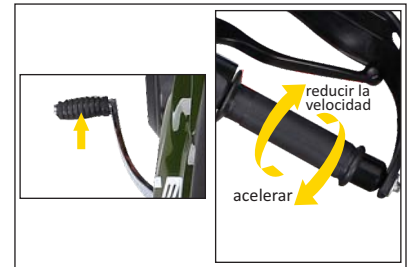
Arranque del motor - Siga los pasos mencionados para arrancar el vehículo:

1. Desbloquee la dirección y gire la llave de encendido a la posición "ON". Cambie la marcha a posición neutra "N".
2. Apriete la palanca del freno delantero o el pedal del freno trasero.
3. Presione la patada de arranque hacia abajo con fuerza con el pie o presione el interruptor de arranque eléctrico con el pulgar derecho.
4. Gire el acelerador hacia atrás para añadir volumen adecuado de combustible para arrancar la motocicleta. Una vez que la motocicleta ha arrancado, suelte el acelerador. Precaliente durante 3~5 minutos a ralentí (1500 ± 100) r/min.



Operación de Conducción - Después de arrancar y precalentar, levante la muleta y el caballete a su posición original. Ahora sostenga la palanca del embrague y tire de ella hacia usted. Luego, presione el pedal de cambios con el pie izquierdo y cambie a la primera marcha.

- (A) Suelte la palanca del freno.
- (B) Gire el acelerador lentamente para acelerar y suelte lentamente la palanca del embrague, esto dará aceleración a la motocicleta.
- (C) Una vez que la palanca del embrague se libere completamente y la motocicleta llegue a una cierta velocidad, cambie a una marcha superior usando el embrague.



Programa de mantenimiento

Realice el mantenimiento de acuerdo con la lectura del odómetro o el intervalo de tiempo, lo que ocurra primero.

Referencia	Intervalo	Km	Inicial 1000 km	Cada 4000 km	Cada 8000 km
		Millas	600	2400	4800
		Meses	5	20	40
Batería (Estado del electrolito)			I	I	-
Tuercas de la tapa de cilindro y tornillos del tubo de escape			T	T	-
Cadena de distribución			I	I	-
Filtro de aire			Limpiar cada 3,000km Reponer cada 12,000 km		
Luz de válvulas			I	I	-
Bujía			I	C	R
Manguera de combustible			I	I	-
			Reponer cada 4 años		
Aceite del motor y filtro de aceite			R	R	-
Carburador			I	I	-
Embrague			I	I	-
Filtro de combustible			C	-	C
Cadena de transmisión			Limpiar y lubricar cada 1000 km		
Freno			I	I	-
Neumáticos			I	I	-
Dirección			I	I	-
Horquilla delantera y suspensión trasera			-	I	I
Tornillos y tuercas del chasis			I	T	-

NOTA: Inspeccionar y limpiar, ajustar, reemplazar o lubricar según sea necesario, I = Inspeccionar, C = Limpiar, R = Reemplazar, T = Apretar.

Inspección general y reparación

Revisión y sustitución del aceite del motor

Revisión del nivel del aceite del motor

- (1) Detenga el motor y estacione la motocicleta con el caballete verticalmente en una superficie plana.
- (2) Espere un minuto y luego verifique el nivel de aceite a través del visor del motor.

Sustitución del aceite del motor

El siguiente procedimiento debe seguirse para reemplazar el aceite -

- (1) Estacione la motocicleta verticalmente con el caballete en una superficie plana.
- (2) Retire la tapa de llenado de aceite.
- (3) Drene el aceite retirando el tapón de drenaje situado en la parte inferior del motor.
- (4) Una vez que el aceite usado es drenado, apriete completamente el tapón de drenaje, llene el motor con aceite lubricante nuevo. Apriete el tapón de llenado, pero no demasiado
- (5) Arranque el motor y déjelo en ralentí durante 2~3 minutos.
- (6) Detenga el motor y espere un minuto. Inspeccione el nivel de aceite del motor a través del visor del nivel de aceite del motor. Asegúrese de que el nivel de aceite es el apropiado.

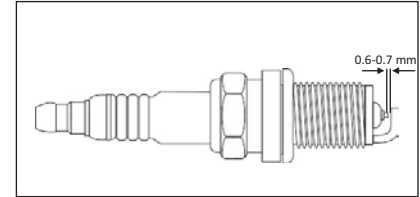


Inspección general y reparación

Bujía

Revisión y reemplazo

1. Desconecte el capuchón de la bujía.
2. Limpie la suciedad de la base de la bujía. Retire la bujía con la llave de enchufe.
3. Inspeccione los electrodos en búsqueda de desgaste o depósitos de carbono. Si el desgaste es notorio o el depósito es pesado, reemplace la bujía. Si hay depósitos de carbón pequeños, límpielos con un limpiador de bujías o utilice un cepillo de alambre.
4. Revise la separación de la bujía con una herramienta adecuada. La distancia de la bujía debe ser de 0,6-0,7 mm. Si se requiere ajuste, doble el electrodo lateral con cuidado. Asegúrese de que la arandela esté en buenas condiciones.
5. Con la arandela unida, apriete la bujía inicialmente con la mano para evitar dañar la rosca y luego apriétela con una llave de bujía.
6. Vuelva a conectar el capuchón de la bujía.



Limpie el filtro de aire

Al menos una vez cada 4000Km, limpie y ponga el elemento de filtro de aire en aceite de motor. Si conduce su motocicleta en un lugar polvoriento, se requerirá una limpieza más frecuente.

Ajuste de la velocidad de ralentí del carburador

Arranque el motor y deje que el motor funcione hasta que se caliente completamente. Después de que el motor se haya calentado, cierre el acelerador y gire el tornillo de ajuste de la velocidad de ralentí en el sentido de las agujas del reloj o en el sentido contrario a las agujas del reloj para que el motor pueda funcionar a 1500r/min. La velocidad de ralentí aumenta cuando el tornillo se gira en el sentido de las agujas del reloj y la velocidad de ralentí disminuye cuando se gira en sentido contrario. La velocidad de ralentí del carburador siempre debe ser óptima. Si la velocidad de ralentí no es la apropiada, asegúrese de ajustar nuevamente el tornillo de velocidad de ralentí.

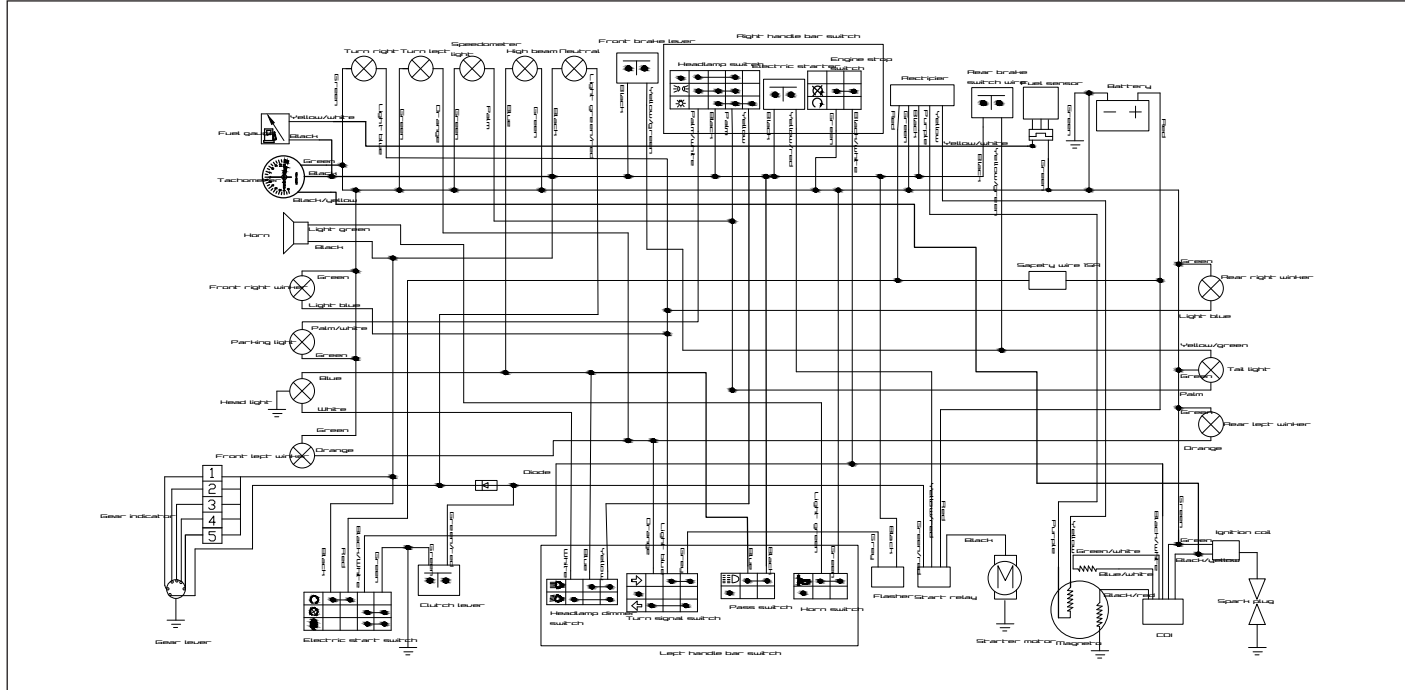
Especificaciones técnicas

Especificación del motor	
Enfriamiento	Por Aire
Número de cilindros	1
Tipo (CG o CB)	CG
Balanceado no balanceado	No balanceado
Desplazamiento/Capacidad (cc)	150 CC
Potencia Máxima	9.0kw/8500r/min
Torque máximo	11.0N.m/7500r/min
Diámetro x carrera	62.0x49.9
Relación de compresión	9.4:1
Encendido	Inicio eléctrico
Velocidad máxima	96 KM/H
Kilometraje (Litros/100 kms)	2.1L/100km
Carburador	PZ27
Transmisión y chasis	
Embrague	Multidisco húmedo
Caja de cambios	5 velocidades
Suspensión	
Delantera	Telescópico
Trasera	Amortiguador a resorte helicoidal
Frenos	
Freno delantero	Disco
Freno trasero	Tambor

Especificaciones técnicas

Neumáticos y llantas	
Tamaño de la llanta delantera	1.6×18
Tamaño de la llanta trasera	2.15×18
Tamaño del neumático delantero	3.00-18
Tamaño del neumático trasero	3.25-18
Tipo de neumático (Con o sin cámara)	Con cámara
Sistema eléctrico	
Batería	DC-12V7AH
Luz delantera	12V/35W
Tipo de faro (Normal/LED)	Normal
Luz trasera/de stop	12V/21W/5W
Tipo de luz trasera (Normal/LED)	Normal
Luz de señal de giro	12V/1.3W
Tipo de luz de señal de giro (Normal/LED)	LED
Sistema de encendido	A/C CDI
Velocímetro/Tablero	Analógico con LED
Dimensiones	
Largo (mm)	2040
Ancho (mm)	780
Alto (mm)	1120
Distancia entre ejes (mm)	1182
Distancia al suelo (mm)	170
Capacidad del tanque de combustible (litros)	14.5
Peso en vacío (kg)	135


Diagrama del circuito eléctrico





Raybar

www.raybarmotorcycles.com/es

 /raybarmoto